

ЛАБОРАТОРИЯ РАДИОСВЯЗИ

Прибор светосигнальный ЭСПП-90



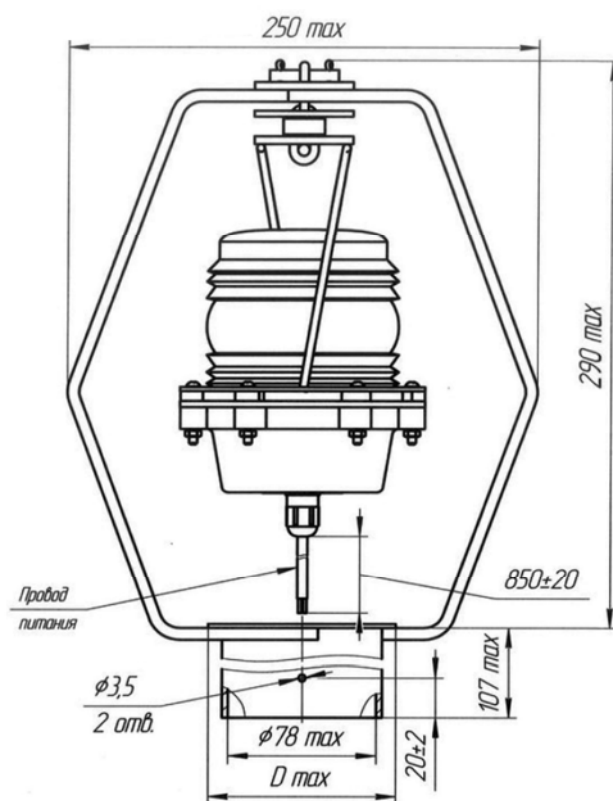
Электрические светосигнальные приборы с полупроводниковыми лампами подвесные ЭСПП-90 предназначены для использования в качестве сигнальных навигационных огней. Приборы устанавливаются на береговые и плавучие навигационные знаки по ГОСТ 26600-98. Приборы ЭСПП-90 используются в качестве навигационного светосигнального огня, устанавливаемого на плавучие и береговые навигационные знаки (буи, бакены, несамоходные и самоходные плавучие баржи, понтоны, мосты и т.д. по ГОСТ 26600-98), служащих для обозначения судового хода на внутренних судоходных путях.

Технические характеристики

Наименование параметра	Значение параметра
Цвет свечения	красный
Сила света в вертикальной плоскости – в угле рассеяния от -6° до 4° – в угле рассеяния от 4° до 15° – в угле рассеяния от 15° до 65° – в угле рассеяния от 65° до 90°	более 4кд более 20кд> более 4кд более 10кд
Угол рассеяния в горизонтальной плоскости	360°
Неравномерность распределения силы света в горизонтальной плоскости	не более $\pm 20\%$
Потребляемая мощность	≤ 5 Вт
Габаритные размеры прибора: – максимальный диаметр – высота	60 мм 235 мм
Масса прибора	$\leq 3,0$ кг
Крепление	труба с резьбой G $\frac{3}{4}$ " В

Основные преимущества:

- ✓ меньшее энергопотребление при лучших световых характеристиках;
- ✓ большой срок службы;
- ✓ высокая устойчивость к механическим и климатическим воздействиям;
- ✓ пониженная пожароопасность;
- ✓ меньшие эксплуатационные расходы;
- ✓ повышенная грозоустойчивость;
- ✓ относительно малое изменение световых характеристик при изменении напряжения питания в широком диапазоне;
- ✓ помехозащищенность от бросков напряжения.



ЛАБОРАТОРИЯ РАДИОСВЯЗИ

Контакты:

Тел.: (3822) 22-01-87

E-mail: lab-radio@mail.ru

Сайт: <http://lab-radio.ru>